

Notice **EP1424756** Status in France : Brevet EP délivré par l'OEB

Dispositif de raccordement électrique d'un appareil électrique modulaire à un peigne de raccordement ou analogue

DESCRIPTION	DOCUMENTS
-------------	-----------

Publication No. and date

EP1424756 - 2004-06-02

Kind

A1

Application No. and date of filing

EP03354075.8 - 2003-09-29

Priority No. and date

FR0215056 - 2002-11-29

IPC classification

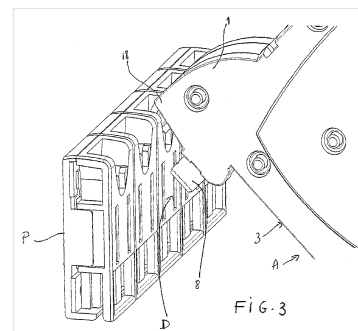
H02B 1/052 ; H02B 1/20 ;
H01R 9/00 ; H01R 9/26 ;
H01R 13/62 ;
H01R 13/629 ;
H01R 13/631 ;
H01R 35/00

CPC classification

H01R 9/00 ; H01R 9/26 ;
H01R 13/62 ; H01R
13/629 ; H01R 13/631 ;
H01R 35/00 ; H02B 1/052
; H02B 1/20

Patent family

CN1518164A;
DE60310351T2;
TNSN03093A1;
SI1424756T1;
AU2003264621A1;
ES2278130T3;
MA26170A1;
EA006288B1;
AT348428T;
FR2848029A1;
UA78205C2;
EP1424756A1



Abstract

La présente invention concerne un dispositif de raccordement électrique d'un appareil modulaire électrique A à un peigne de raccordement P ou analogue, ledit appareil A étant logé dans un boîtier (1) de forme sensiblement parallélépipédique comportant une face arrière (3) de fixation à un support de montage et comportant au moins un conducteur rigide (8) situé sur ladite face arrière (3) de l'appareil A, ledit appareil A et ledit peigne P étant aptes, au moment de l'opération de raccordement, à être montés en rotation l'un par rapport à l'autre entre une position de

déconnexion et une position de connexion du(des) conducteur(s) (8) de l'appareil A avec un(des) conducteur(s) appartenant au peigne P. Ce dispositif est caractérisé en ce que l'axe de rotation précité et le point de connexion du(des) conducteur(s) (8) de l'appareil avec le(s) conducteur(s) du peigne P, sont situés d'un même côté de la face arrière (3) de l'appareil A par rapport à l'axe central du support.

PARTIES

Applicant(s) :

SCHNEIDER ELECTRIC IND SAS (SCHNEIDER ELECTRIC INDUSTRIES SAS) - - FR

Proprietor(s) :

SCHNEIDER ELECTRIC INDUSTRIES SAS - -

Inventor(s) :

CAIRE JEAN (CAIRE, JEAN) - - FR

LEBOUC DIDIER (LEBOUC, DIDIER) - - FR

MAULAT CATHERINE (MAULAT, CATHERINE) - - FR

Representative :

SCHNEIDER ELECTRIC INDUSTRIES SAS - PROPRIETE INDUSTRIELLE E1 5 PLACE ROBERT SCHUMAN - 38050 GRENOBLE
CEDEX 09 - FR - Number Siren : 954503439

STATUS IN FRANCE : Brevet EP délivré par l'OEB

Date of grant	2006-12-13	
Last renewal fee	2016-07-01	400.00 €
No. of the renewal fee	14	
Next renewal fee	2017-10-02	



Espacenet

Bibliographic data: EP1424756 (A1) — 2004-06-02

Electrical connecting device of an electrical apparatus with a modular connecting comb or similar

Inventor(s): CAIRE JEAN [FR]; LÉBOUC DIDIER [FR]; MAULAT CATHERINE [FR] ± (CAIRE, JEAN, ; LÉBOUC, DIDIER, ; MAULAT, CATHERINE)

Applicant(s): SCHNEIDER ELECTRIC IND SAS [FR] ± (SCHNEIDER ELECTRIC INDUSTRIES SAS)

Classification: - **international:** H01R13/62; H01R13/629; H01R13/631; H01R35/00; H01R9/00; H01R9/26; H02B1/052; H02B1/20; (IPC1-7): H02B1/20
- **cooperative:** H01R13/62; H01R13/629; H01R13/631; H01R35/00; H01R9/00; H01R9/26; H02B1/052; H02B1/20

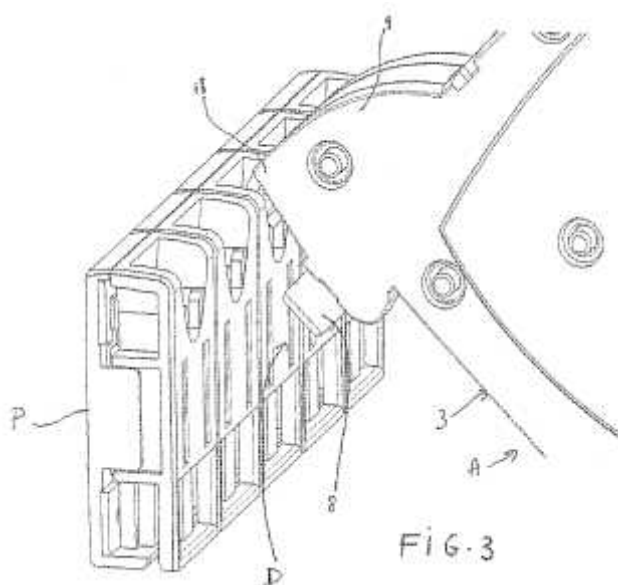
Application number: EP20030354075 20030929

Priority number(s): FR20020015056 20021129

Also published as: EP1424756 (B1) UA78205 (C2) TNSN03093 (A1) SI1424756 (T1) MA26170 (A1) more

Abstract of EP1424756 (A1)

The axis of precise rotation and the point of connection of the conductors (8) of the apparatus with the conductors of the connection terminal P, are situated from one same side of the rear face (3) of the apparatus A w.r.t the central support axis. The connection device for electrically connecting a modular electric apparatus A to a connection terminal P, this apparatus A being lodged in a casing (1) in a parallelepiped form having a rear face (3) of fixation to a mounting support and having a rigid conductor (8) situated on this rear face of the apparatus, this apparatus A and this connection terminal P both adapted, at the moment of operation of the connection, to be mounted in rotation one with respect to the other between a position of disconnection and a position of connection of the conductors (8) of the apparatus, with conductors belonging to the connection terminal P.



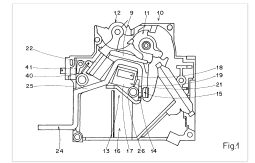
Notice EP0794547

Disjoncteur électrique à actionneur électromagnétique et mécanisme de commande

DESCRIPTION

DOCUMENTS

Publication No. and date	EP0794547 - 1997-09-10
Kind	A1
Application No. and date of filing	EP97410022 - 1997-02-25
Priority No. and date	FR9603181 - 1996-03-08
IPC classification	H01H 71/24
CPC classification	H01H 71/2454 ; H01H 71/2409
Patent family	EP0794547A1; FR2745949A1

**Abstract**

L'invention concerne un disjoncteur électrique comportant un mécanisme de commande (11), et un actionneur électromagnétique (13) comportant un circuit magnétique (17) comprenant un noyau (18), une bobine ou inducteur d'excitation (19), un entrefer dans lequel s'étend un bras (21) portant un contact mobile (15) qui coopère avec un contact fixe (14), un second entrefer défini par une palette pivotante (22) et les faces polaires du circuit magnétique (17). La palette pivotante (22) est enveloppante et s'étend latéralement sur au moins une partie des pièces polaires. Cette structure permet de réduire la réluctance à vaincre pour attirer la palette contre les pièces polaires. <IMAGE>

PARTIES

Applicant(s) :

SCHNEIDER ELECTRIC SA (SCHNEIDER ELECTRIC SA) - - FR

Inventor(s) :

RAMIREZ JEAN-CLAUDE (RAMIREZ, JEAN-CLAUDE) - - FR

DELCAMBRE PHILIPPE (DELCAMBRE, PHILIPPE) - - FR

BARRAL BARON JEAN (BARRAL BARON, JEAN) - - FR

COMINO JEAN-BRUNO (COMINO, JEAN-BRUNO) - - FR

LEBOUC DIDIER (LEBOUC, DIDIER) - - FR



Espacenet

Bibliographic data: EP0794547 (A1) — 1997-09-10

Electric circuit breaker with electromagnetic actuator and actuating mechanism

Inventor(s): RAMIREZ JEAN-CLAUDE [FR]; DELCAMBRE PHILIPPE [FR]; BARRAL BARON JEAN [FR]; COMINO JEAN-BRUNO [FR]; LEBouc DIDIER [FR] ± (RAMIREZ, JEAN-CLAUDE, ; DELCAMBRE, PHILIPPE, ; BARRAL BARON, JEAN, ; COMINO, JEAN-BRUNO, ; LEBouc, DIDIER)

Applicant(s): SCHNEIDER ELECTRIC SA [FR] ± (SCHNEIDER ELECTRIC SA)

Classification: - **international:** H01H71/24; (IPC1-7): H01H71/24
- **cooperative:** H01H71/2454; H01H71/2409

Application number: EP19970410022 19970225

Priority number(s): FR19960003181 19960308

Also published as: FR2745949 (A1) FR2745949 (B1)

Abstract of EP0794547 (A1)

The circuit breaker includes a first air gap (20) in a magnetic circuit (17) into which extends the arm of a moving contact in the rest position. The piece (22) closes a second air gap (23) opposite the first and a striker acts on the moving contact after the attraction of the piece when a threshold current is exceeded. The piece (22) comprises a central part with two side parts arranged symmetrically on either side. The central part is similar to and curved in parallel to the two pole pieces and comprises two slightly folded segments. The side parts are approximately parallel to the sides of the poles.

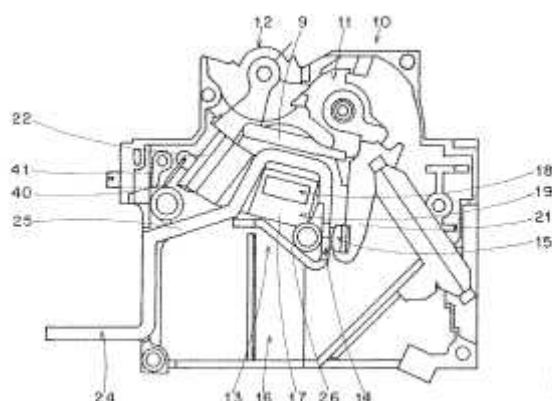


Fig.1

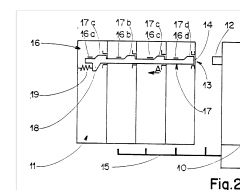
Notice EP0715327

Dispositif anti-déclassement en calibre d'un disjoncteur suite à l'adaption d'un auxiliaire

DESCRIPTION

DOCUMENTS

Publication No. and date	EP0715327 - 1996-06-05
Kind	A1
Application No. and date of filing	EP95410119 - 1995-10-16
Priority No. and date	FR9414477 - 1994-11-28
IPC classification	H01H 71/16 ; H01H 71/74 ; H01H 83/14
CPC classification	H01H 71/7427
Patent family	AU3907095A; FR2727567A1; RU2107354C1; AU691989B2; AT202238T; EP0715327A1; CN1131804A

**Abstract**

La présente invention concerne un dispositif anti-déclassement d'un disjoncteur suite à l'adaptation d'un auxiliaire tel qu'un dispositif de protection différentielle. Ce dispositif comporte des moyens agencés pour effectuer un nouveau calage d'un déclencheur thermique d'un disjoncteur (11) lors de l'adaptation de l'auxiliaire (10). Ces moyens comprennent, dans la version automatique, un barreau d'ajustage (17) qui constitue un récepteur (13) coopérant avec un actionneur (12) solidaire de l'auxiliaire. Le barreau d'ajustage (17) comporte des bossages (17a, 17b, 17c et 17d) qui agissent sur les bilames (16a, 16b, 16c et 16d) des déclencheurs thermiques de chaque pôle du disjoncteur. Ce dispositif tient compte de la modification de l'équilibre des échanges thermiques du disjoncteur suite à l'adjonction de l'auxiliaire. <IMAGE>

PARTIES

Applicant(s) :

SCHNEIDER ELECTRIC SA (SCHNEIDER ELECTRIC SA) - - FR

Inventor(s) :

BONNIAU MICHEL (BONNIAU, MICHEL) - - FR

DELL OVA MICHEL (DELL'OVA, MICHEL) - - FR

LEBOUC DIDIER (LEBOUC, DIDIER) - - FR

CAIRE JEAN (CAIRE, JEAN) - - FR



Espacenet

Bibliographic data: EP0715327 (A1) — 1996-06-05

Device against calibration reduction after adaption of an auxiliary

Inventor(s): BONNIAU MICHEL [FR]; DELL OVA MICHEL [FR]; LÉBOUC DIDIER [FR]; CAIRE JEAN [FR] ± (BONNIAU, MICHEL, ; DELL'OVA, MICHEL, ; LÉBOUC, DIDIER, ; CAIRE, JEAN)

Applicant(s): SCHNEIDER ELECTRIC SA [FR] ± (SCHNEIDER ELECTRIC SA, ; SCHNEIDER ELECTRIC INDUSTRIES SA)

Classification: - **international:** **H01H71/16; H01H71/74; H01H83/14;** (IPC1-7): H01H71/74
- **cooperative:** **H01H71/7427**

Application number: EP19950410119 19951016

Priority number(s): FR19940014477 19941128

Also published as: EP0715327 (B1) RU2107354 (C1) FR2727567 (A1)
FR2727567 (B1) CN1131804 (A) more

Abstract of EP0715327 (A1)

The thermal trip device of the multipole circuit-breaker (11) requires readjustment after the introduction of an auxiliary device such as a differential protection device (10) with an actuator (12) aligned with a receiver (13). Electrical coupling is provided by conductors (15) extending laterally from the base of the auxiliary with elbowed branches for connection to the circuit-breaker poles. Automatic readjustment is effected by a bar (17) with a return spring (19) and raised portions (17a-17d) which impinge upon the bimetallic strips (16a-16d) of the separate poles.

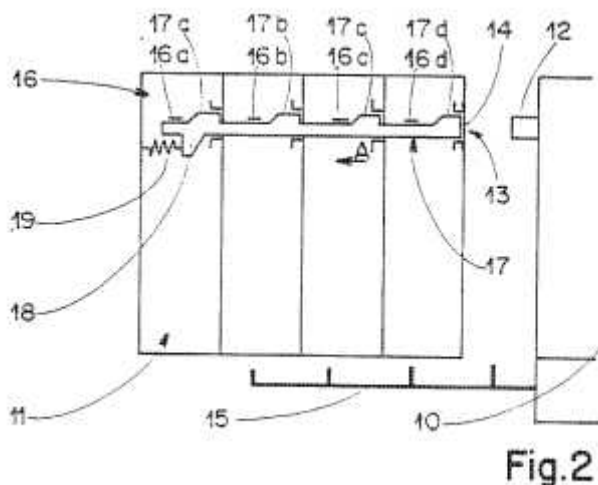


Fig.2

Notice **W09520237****DISJONCTEUR**

DESCRIPTION	DOCUMENTS
Publication No. and date	W09520237 - 1995-07-27
Kind	A1
Application No. and date of filing	PCT/IE9500007 - 1995-01-23
Priority No. and date	IE940047 - 1994-01-21
IPC classification	H01H 9/34 ; H01H 73/18
CPC classification	H01H 73/18 ; H01H 9/342
Patent family	W09520237A1; CA2181726A1; EP0745264A1; AU1545295A; GB2285889A; MX9602929A

Abstract

Disjoncteur (1) comportant une base (20) et un couvercle (21) ayant des parois postérieures, antérieures et latérales coopérant les unes avec les autres lors de l'assemblage de la base (20) et du couvercle (21) de manière à former une enceinte accueillant les différents composants du disjoncteur. Une chambre à arc fermée (50) dans laquelle sont injectés les gaz d'arc engendrés lors du déclenchement du disjoncteur relié à une charge est délimitée par une cloison longitudinale (51), une partie de la paroi postérieure (22a, 22b) et une cloison transversale (53). Les gaz d'arc pénètrent dans la chambre (50) par une ouverture (52) et ne peuvent s'échapper du disjoncteur, ce qui élimine les mises en phases croisées dans le centre de gravité de la charge dans lequel est monté ledit disjoncteur.

PARTIES

Applicant(s) :

SQUARE D CO (SQUARE D COMPANY) - - US

SCHNEIDER ELECTRIC SA (SCHNEIDER ELECTRIC S.A.) - - FR

CARROLL THOMAS O (O'CARROLL, THOMAS) - - IE

REGAN DESMOND (REGAN, DESMOND) - - IE

HURST DERMOT (HURST, DERMOT) - - IE

LEBOUC DIDIER (LEBOUC, DIDIER) - - FR

Inventor(s) :

O'CARROLL THOMAS (O'CARROLL, THOMAS) - - IE

REGAN DESMOND (REGAN, DESMOND) - - IE

HURST DERMOT (HURST, DERMOT) - - IE

LEBOUC DIDIER (LEBOUC, DIDIER) - - FR



Espacenet

Bibliographic data: WO9520237 (A1) — 1995-07-27

A CIRCUIT BREAKER

Inventor(s): O'CARROLL THOMAS [IE]; REGAN DESMOND [IE]; HURST DERMOT [IE]; LÉBOUC DIDIER [FR] ± (O'CARROLL, THOMAS, ; REGAN, DESMOND, ; HURST, DERMOT, ; LÉBOUC, DIDIER)

Applicant(s): SQUARE D CO [US]; SCHNEIDER ELECTRIC SA [FR]; CARROLL THOMAS O [IE]; REGAN DESMOND [IE]; HURST DERMOT [IE]; LÉBOUC DIDIER [FR] ± (SQUARE D COMPANY, ; SCHNEIDER ELECTRIC S.A, ; O'CARROLL, THOMAS, ; REGAN, DESMOND, ; HURST, DERMOT, ; LÉBOUC, DIDIER)

Classification: - **international:** **H01H73/18; H01H9/34;** (IPC1-7): H01H73/18
- **cooperative:** **H01H73/18; H01H9/342**

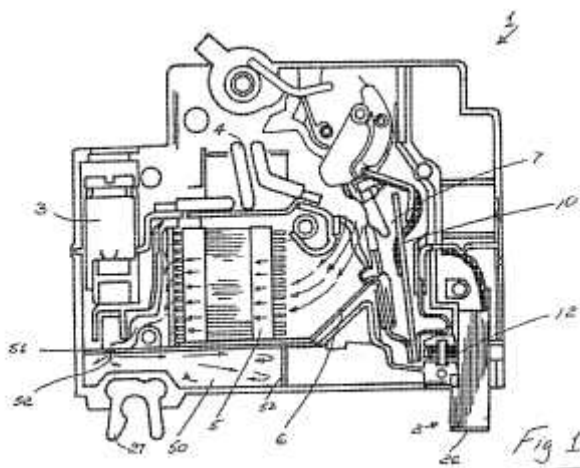
Application number: WO1995IE00007 19950123

Priority number(s): IE19940000047 19940121

Also published as: GB2285889 (A) MX9602929 (A) EP0745264 (A1)
CA2181726 (A1) AU1545295 (A)

Abstract of WO9520237 (A1)

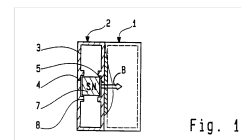
A circuit breaker (1) comprises a base (20) and cover (21) with rear, front and side wall portions which cooperate on assembly of the base (20) and cover (21) to form an enclosure for the various components of the circuit breaker. An enclosed arc chamber (50) into which arc gases generated on tripping of the breaker under load are exhausted is defined by a longitudinal dividing wall (51), portion of the rear wall (22a, 22b) and a transverse dividing wall (53). The arc gases enter the chamber (50) through an aperture (52) and are prevented from exiting the breaker. This eliminates cross-phasing in the load centre in which the circuit breaker is mounted.



Notice EP0601941

Disjoncteur modulaire à courant continu

DESCRIPTION	DOCUMENTS
Publication No. and date	EP0601941 - 1994-06-15
Kind	A1
Application No. and date of filing	EP93420480 - 1993-12-06
Priority No. and date	FR9215001 - 1992-12-10
IPC classification	H01H 9/44 ; H01H 33/59 ; H01H 71/02
CPC classification	H01H 71/0228 ; H01H 9/44 ; H01H 9/443 ; H01H 33/596 ; H01H2071/0278 ; H01H2071/0285
Patent family	FR2699322A1; EP0601941A1; DE69308772T2; ES2100505T3

**Abstract**

Ensemble d'appareillages électriques modulaires assemblables incluant des disjoncteurs courant alternatif (1), dans lequel tous les appareillages électriques peuvent être montés côte-à-côte. Selon l'invention, l'ensemble comprend au moins un accessoire (2) renfermant un moyen de génération de champ magnétique (7), le champ magnétique (B) se propageant en dehors du boîtier (3) de telle sorte que, lorsque l'on monte côte-à-côte un disjoncteur courant alternatif (1) et ledit accessoire (2), le champ magnétique (B) traverse transversalement une chambre d'extinction d'arc du disjoncteur courant alternatif afin de pouvoir faire fonctionner ce disjoncteur en courant continu. <IMAGE>

PARTIES

Applicant(s) :

MERLIN GERIN (MERLIN GERIN) - - FR

Inventor(s) :

LEBOUC DIDIER (LEBOUC, DIDIER) - - FR

MOREL ROBERT (MOREL, ROBERT) - - FR



Espacenet

Bibliographic data: EP0601941 (A1) — 1994-06-15

Modular circuit breaker for DC.

Inventor(s): LEBouc DIDIER [FR]; MOREL ROBERT [FR] ± (LEBOUC, DIDIER, ; MOREL, ROBERT)

Applicant(s): MERLIN GERIN [FR] ± (MERLIN GERIN, ; SCHNEIDER ELECTRIC SA)

Classification: - **international:** **H01H71/02**; **H01H9/44**; H01H33/59; (IPC1-7): H01H71/02; H01H9/44
- **cooperative:** **H01H71/0228**; **H01H9/44**; **H01H9/443**; **H01H2071/0278**; **H01H2071/0285**; **H01H33/596**

Application number: EP19930420480 19931206

Priority number(s): FR19920015001 19921210

Also published as: EP0601941 (B1) FR2699322 (A1) FR2699322 (B1) DE69308772 (T2) ES2100505 (T3)

Abstract of EP0601941 (A1)

Set of modular electrical appliances which can be assembled together, including alternating current circuit breakers (1), in which all the electrical appliances can be mounted side-by-side. According to the invention, the set comprises at least one accessory (2) enclosing a means of magnetic field generation (7), the magnetic field (B) being propagated outside of the box (3) in such a way that, when an alternating current circuit breaker (1) and the said accessory (2) are mounted side-by-side, the magnetic field (B) transversely passes through an arc extinction chamber of the alternating current circuit breaker, so as to make it possible to have this circuit breaker operating on direct current.

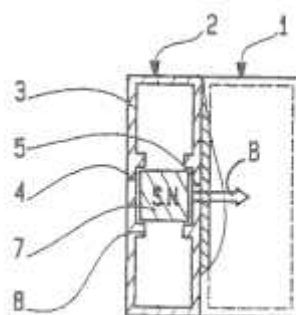
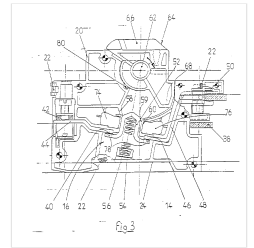


Fig. 1

Notice EP0552112

Combiné disjoncteur et sectionneur de neutre

DESCRIPTION	DOCUMENTS
Publication No. and date	EP0552112 - 1993-07-21
Kind	A1
Application No. and date of filing	EP93420006 - 1993-01-08
Priority No. and date	FR9200334 - 1992-01-13
IPC classification	H01H 1/54 ; H01H 71/00
CPC classification	H01H 1/54 ; H01H 71/002
Patent family	DE69303036T2; FR2686186A1; EP0552112A1

**Abstract**

Un combiné disjoncteur et sectionneur de neutre comporte un bloc de base renfermant un disjoncteur, et un bloc auxiliaire (14) de logement d'un sectionneur de neutre (16). Pour améliorer la tenue électrique du sectionneur de neutre (16), le bloc auxiliaire (14) renferme deux pièces polaires (74, 76) destinés à produire un premier effet de blindage du sectionneur de neutre (16) à l'encontre du champ électromagnétique parasite engendré dans le disjoncteur, et un deuxième effet d'attraction magnétique du pont de contact de neutre (52) contre les contacts fixes de neutre (40,46). Application : réseaux à basse tension à sectionnement du neutre. <IMAGE>

PARTIES

Applicant(s) :

MERLIN GERIN (MERLIN GERIN) - - FR

Inventor(s) :

RIBAS JEAN-LUC (RIBAS, JEAN-LUC) - - FR

LEBOUC DIDIER (LEBOUC, DIDIER) - - FR

DUCROQUET JEAN-LOUIS (DUCROQUET, JEAN-LOUIS) - - FR



Espacenet

Bibliographic data: EP0552112 (A1) — 1993-07-21

Combined circuit breaker with neutral line disconnect device.

Inventor(s): RIBAS JEAN-LUC [FR]; LEBOUIC DIDIER [FR]; DUCROQUET JEAN-LOUIS [FR] ± (RIBAS, JEAN-LUC, ; LEBOUIC, DIDIER, ; DUCROQUET, JEAN-LOUIS)

Applicant(s): MERLIN GERIN [FR] ± (MERLIN GERIN, ; SCHNEIDER ELECTRIC SA)

Classification: - **international:** **H01H1/54; H01H71/00;** (IPC1-7): A61K7/00; C08K3/00; C09D11/00; C09D7/12; H01H1/54; H01H71/00

- **cooperative:** **H01H1/54; H01H71/002**

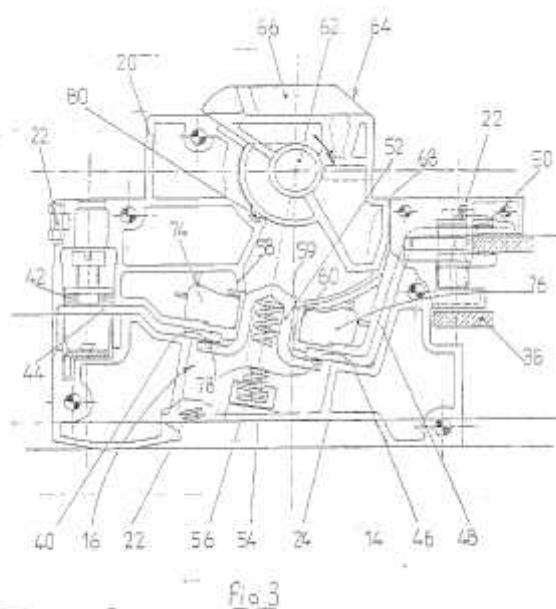
Application number: EP19930420006 19930108

Priority number(s): FR19920000334 19920113

Also published as: EP0552112 (B1) FR2686186 (A1) FR2686186 (B1) DE69303036 (T2)

Abstract of EP0552112 (A1)

A combined circuit breaker and neutral line isolator includes a basic unit enclosing a circuit breaker, and an auxiliary unit (14) for housing a neutral line isolator (16). In order to improve the electrical performance of the neutral line isolator (16), the auxiliary unit (14) encloses two pole pieces (74, 76) intended to produce a first effect for shielding the neutral line isolator (16) from the stray electromagnetic field generated in the circuit breaker, and a second effect of magnetic attraction of the neutral contact bridge (52) against the fixed neutral contacts (40, 46). Application: low-voltage networks with isolation of the neutral line.

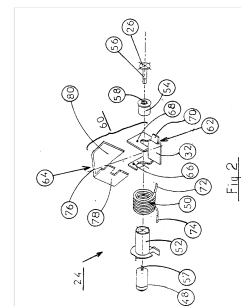


Notice EP0515292

Déclencheur électromagnétique pour un disjoncteur électrique à bas calibres.

DESCRIPTION	DOCUMENTS
-------------	-----------

Publication No. and date	EP0515292 - 1992-11-25
Kind	A1
Application No. and date of filing	EP92420161 - 1992-05-15
Priority No. and date	FR9106309 - 1991-05-21
IPC classification	H01H 71/24
CPC classification	H01H 71/2454 ; H01H 71/2463
Patent family	ES2073896T3; FR2676860A1; DE69201999T2; EP0515292A1

**Abstract**

Résumé de publication : L'invention est relative à un déclencheur électromagnétique (24) pour un disjoncteur miniature à bas calibres, notamment inférieurs à quelques Ampères. Pour éviter un champ magnétique de fuite autour du déclencheur, la culasse (60) comporte une première pièce (62) ferromagnétique servant de moyen de support à l'ensemble bobine (50) et noyaux (48,54), et une deuxième pièce (64) ferromagnétique assemblée à la première de forme conjuguée pour former un organe de blindage total. La saturation magnétique de l'électro-aimant est alors retardée lors de la détection d'un courant de court-circuit. (cf schema 1 page 0)

PARTIES

Applicant(s) :

MERLIN GERIN (MERLIN GERIN) - - FR

Inventor(s) :

BELIN YVES (BELIN, YVES) - - FR

DICONNE ROBERT (DICONNE, ROBERT) - - FR

LEBOUC DIDIER (LEBOUC, DIDIER) - - FR

PERRON MICHEL (PERRON, MICHEL) - - FR



Espacenet

Bibliographic data: EP0515292 (A1) — 1992-11-25

Electromagnetic trip device for a low current circuit breaker.

Inventor(s): BELIN YVES [FR]; DICONNE ROBERT [FR]; LÉBOUC DIDIER [FR]; PERROT MICHEL [FR] ± (BELIN, YVES, ; DICONNE, ROBERT, ; LÉBOUC, DIDIER, ; PERROT, MICHEL)

Applicant(s): MERLIN GERIN [FR] ± (MERLIN GERIN, ; SCHNEIDER ELECTRIC SA)

Classification: - **international:** H01H71/24; (IPC1-7): H01H71/24
- **cooperative:** H01H71/2454; H01H71/2463

Application number: EP19920420161 19920515

Priority number(s): FR19910006309 19910521

Also published as: EP0515292 (B1) FR2676860 (A1) FR2676860 (B1)
ES2073896 (T3) DE69201999 (T2)

Abstract of EP0515292 (A1)

The invention relates to an electromagnetic trip (24) for a low-current, in particular less than a few amperes, miniature circuit breaker. To avoid a magnetic leakage field around the trip, the yoke (60) includes a first ferromagnetic piece (62) serving as means of support to the coil (50) and cores (48,54) assembly, and a second ferromagnetic piece (64) assembled to the first of conjugate shape to form a complete screening member. Magnetic saturation of the electromagnetic is then retarded when a short-circuit current is detected.

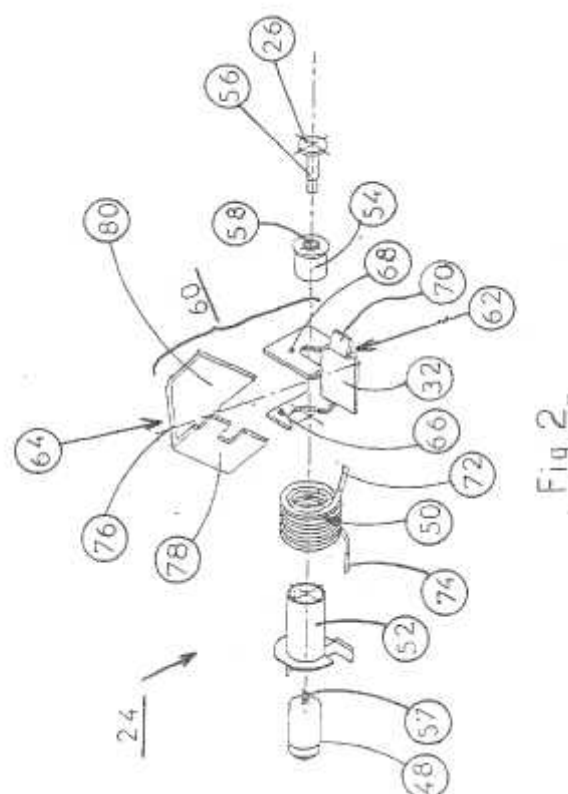


Fig. 2

Notice EP0462026

Disjoncteur électrique miniature à échappement des gaz de coupure.

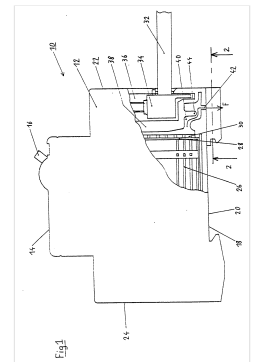
DESCRIPTION

DOCUMENTS

Publication No. and date	EP0462026 - 1991-12-18
Kind	A1
Application No. and date of filing	EP91420174 - 1991-05-30
Priority No. and date	FR9007616 - 1990-06-15
IPC classification	H01H 9/34
CPC classification	H01H 9/342
Patent family	FR2663458A1; EP0462026A1

Abstract

Résumé de publication : Un disjoncteur (10) électrique à boîtier (12) isolant renferme une chambre principale (26) d'extinction d'arc, et une chambre de décompression (40) communiquant avec le milieu extérieur par un orifice (42) d'évacuation. Selon l'invention, l'orifice (42) d'évacuation est ménagé dans la face arrière (18) du boîtier (12) isolant, pour dévier l'écoulement gazeux ionisé du côté du socle (20) de fixation, vers une zone dépourvue de conducteurs de raccordement ou de parties conductrices sous tension. (cf schema 1 page 0)



PARTIES

Applicant(s) :

MERLIN GERIN (MERLIN GERIN) - - FR

Inventor(s) :

PERROT MICHEL (PERROT, MICHEL) - - FR

LEBOUC DIDIER (LEBOUC, DIDIER) - - FR

COMINO JEAN-BRUNO (COMINO, JEAN-BRUNO) - - FR

**Espacenet****Bibliographic data: EP0462026 (A1) — 1991-12-18**

Miniature circuit breaker with outlet for cut-off gases.**Inventor(s):** PERROT MICHEL [FR]; LEBOUIC DIDIER [FR]; COMINO JEAN-BRUNO [FR] ± (PERROT, MICHEL, ; LEBOUIC, DIDIER, ; COMINO, JEAN-BRUNO)**Applicant(s):** MERLIN GERIN [FR] ± (MERLIN GERIN)**Classification:** - **international:** ***H01H9/34***; (IPC1-7): H01H71/02; H01H9/34
- **cooperative:** **H01H9/342****Application number:** EP19910420174 19910530**Priority number(s):** FR19900007616 19900615**Also published as:** FR2663458 (A1) FR2663458 (B1)**Abstract of EP0462026 (A1)**

An electrical circuit-breaker (10) with insulating casing (12) encloses a main arc-extinction chamber (26), and a decompression chamber (40) communicating with the outer environment through an exhaust orifice (42). According to the invention, the exhaust orifice (42) is accommodated in the rear face (18) of the insulating casing (12) in order to divert the ionised gas flow from the fixing base (20) side towards a region devoid of connection leads or live conductive parts.

